





Acerca de las advertencias

 **ADVERTENCIA:** un mensaje de ADVERTENCIA indica un riesgo de daños materiales, lesiones o incluso de muerte.


Instalación de conductos de aire en Dell™ OptiPlex™ XE


Puede instalar conductos de aire en su equipo Dell OptiPlex XE si se encuentra en un entorno con poco flujo de aire (como un espacio cerrado), para asegurar así un óptimo rendimiento. Los conductos de aire se pueden instalar en la parte frontal y posterior del equipo.

 **ADVERTENCIA:** no introduzca objetos ni permita que el polvo se acumule en las rejillas de ventilación ni las bloquee. La circulación restringida de aire podría dañar el equipo o provocar un incendio. El equipo enciende los ventiladores cuando alcanza cierta temperatura. El ruido de los ventiladores es normal y no indica ningún problema del equipo o de los ventiladores.

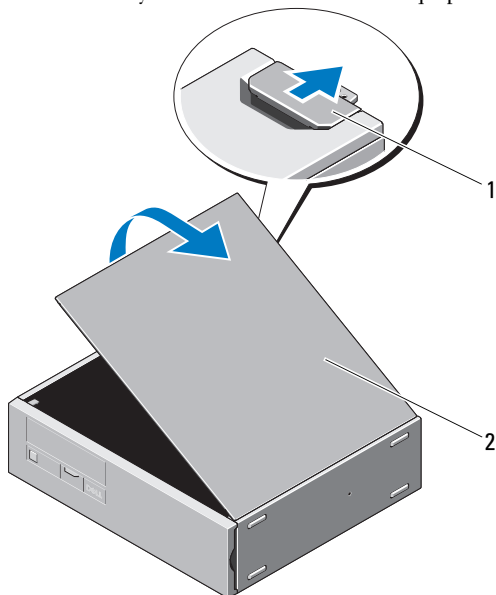
 **ADVERTENCIA:** antes de manipular el interior del equipo, siga las instrucciones de seguridad que se entregan con el equipo. Para obtener información adicional sobre prácticas recomendadas de seguridad, visite la página de inicio sobre el cumplimiento de normativas en www.dell.com/regulatory_compliance.

 **ADVERTENCIA:** para protegerse de las descargas eléctricas, desconecte el equipo de la toma de alimentación eléctrica antes de retirar la cubierta.

 **NOTA:** para obtener más información acerca de cómo extraer y sustituir piezas del equipo, consulte el *Manual de servicio* disponible en support.dell.com/manuals.

 **NOTA:** dispondrá de acceso al cableado externo del botón de encendido, pero no podrá acceder a la unidad óptica, los puertos USB frontales y el puerto USB de 24 V de la parte posterior del equipo.

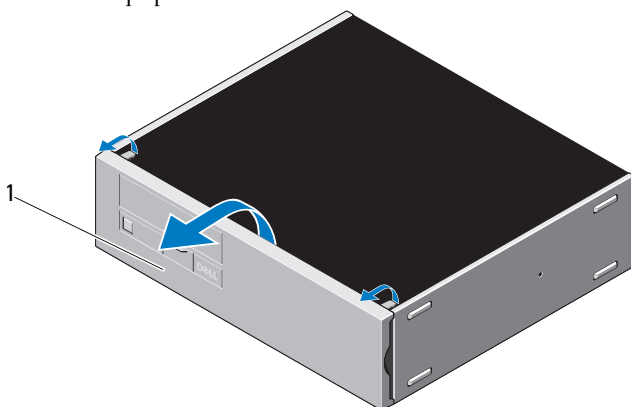
- 1 Abra el pestillo de liberación y levante la cubierta del equipo.



1 Pestillo de liberación

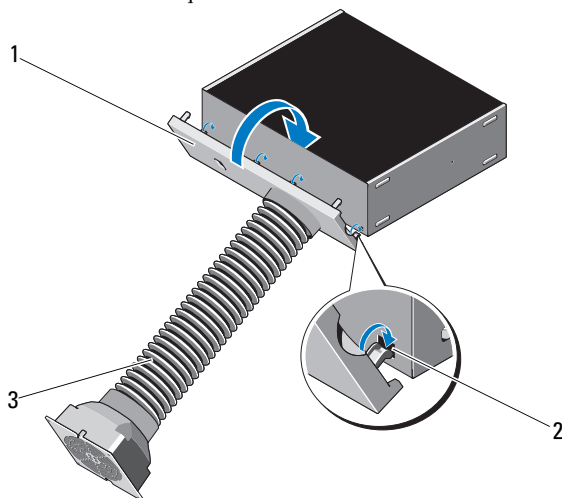
2 Cubierta del equipo

- 2 Abra con cuidado las lengüetas de retención del embellecedor frontal y retire éste del equipo.



1 Embellecedor frontal

- 3** Introduzca las lengüetas del conducto de aire en las ranuras del equipo.
- 4** Gire el embellecedor del conducto de aire frontal hacia el equipo hasta que encaje y escuche un chasquido.

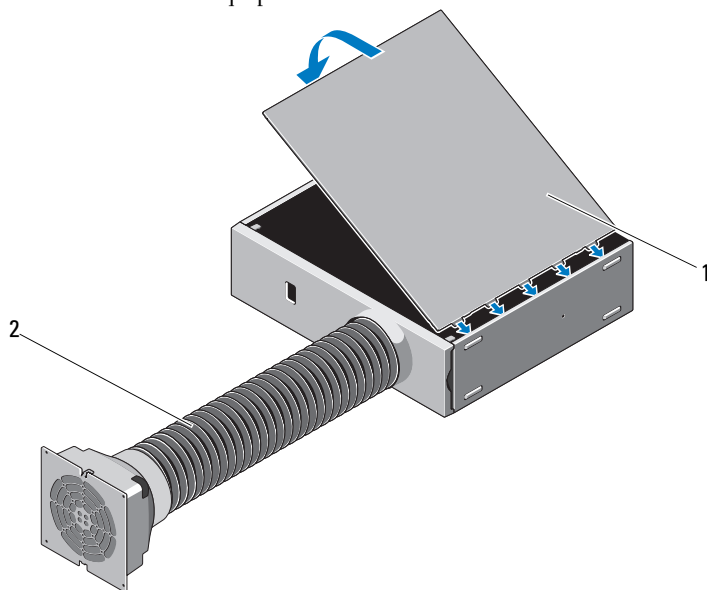


1 Embellecedor del conducto de aire frontal

2 Ranuras de los conductos de aire (4)

3 Conducto de aire frontal

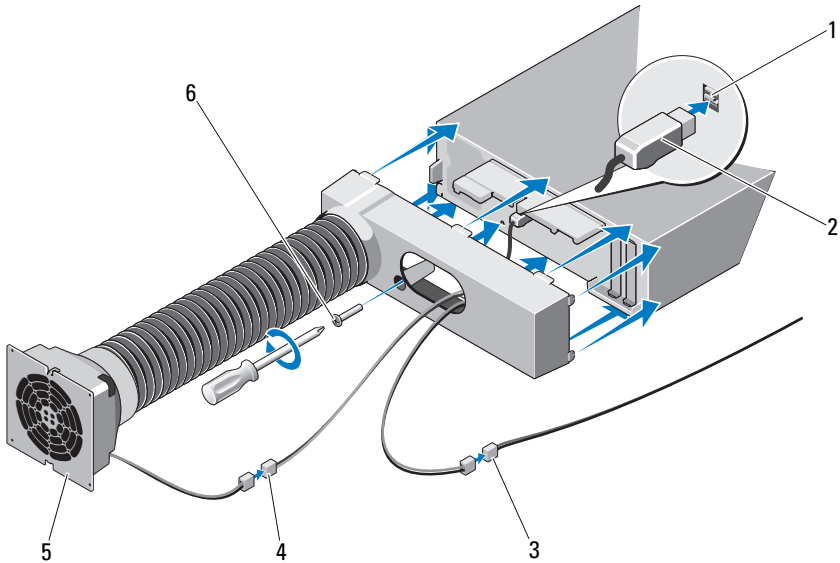
5 Cierre la cubierta del equipo.



1 Cubierta del equipo

2 Conducto de aire frontal

- 6** Conecte el cable frontal y posterior del ventilador a la llave USB.
- 7** Conecte la llave USB al puerto USB del equipo que recibe alimentación.
- 8** Empuje el conducto de aire posterior hacia la parte trasera del equipo hasta que las lengüetas de retención encajen en su lugar.



1 Puerto USB

2 Llave USB

3 Cable del ventilador frontal

4 Cable del ventilador posterior


5 Conducto de aire posterior

6 Tornillo

- 9** Vuelva a colocar el tornillo para fijar el conducto de aire posterior en el equipo.

Recomendaciones de temperatura y montaje

Si instala el equipo en un entorno cerrado, asegúrese siempre de que monta el ventilador de entrada y de salida en las rejillas de entrada y escape del kiosco.

 **PRECAUCIÓN:** instale el equipo en una carcasa que permita un flujo de aire adecuado Si restringe el flujo de aire a menos de un 30%, el rendimiento del equipo se verá afectado, y es posible que sufra un sobrecalentamiento.

 **PRECAUCIÓN:** se recomienda una temperatura máxima de funcionamiento de 55 °C para asegurar un rendimiento óptimo del equipo.

La información contenida en este documento puede modificarse sin aviso previo.

© 2010 Dell Inc. Todos los derechos reservados.

Queda estrictamente prohibida la reproducción de este material en cualquier forma sin la autorización por escrito de Dell Inc.

Marcas comerciales usadas en este texto: *Dell*, el logotipo de *DELL* y *Optiplex* son marcas comerciales de Dell Inc.

Este documento puede incluir otras marcas y nombres comerciales para referirse a las entidades que son propietarias de los mismos o a sus productos. Dell Inc. renuncia a cualquier interés sobre la propiedad de marcas y nombres comerciales que no sean los suyos.